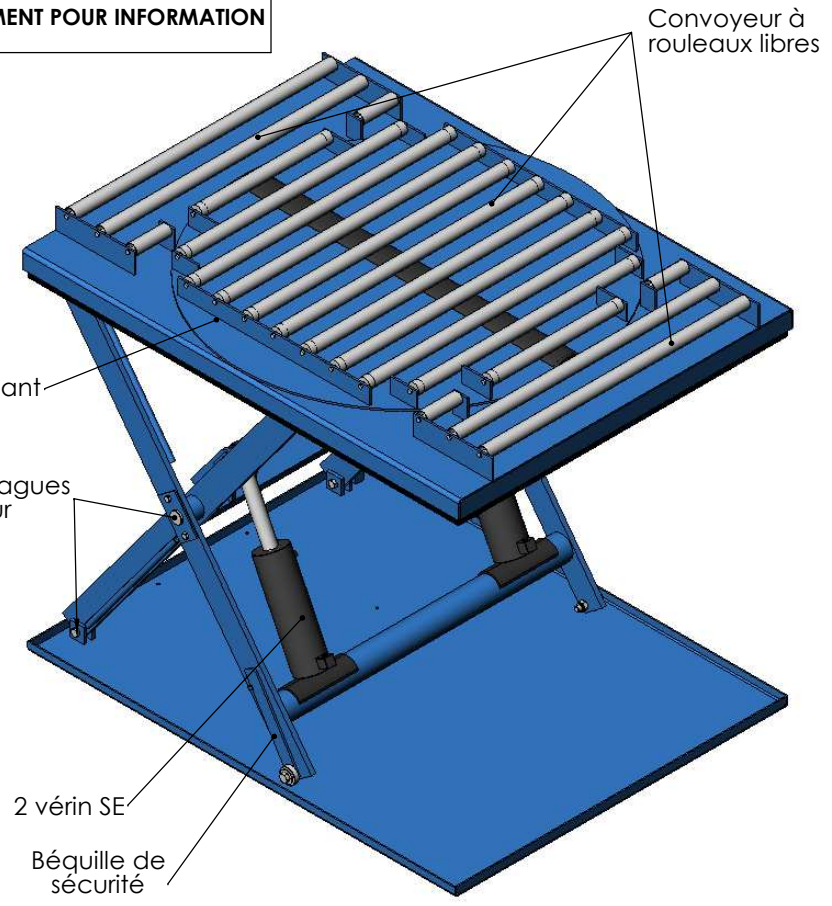


PLAN NON CONTRACTUEL
VALABLE UNIQUEMENT POUR INFORMATION



Groupe hydraulique séparé

Modifications	04			
	03			
	02			
	01			
	Ind.	Date	Nature de la modification	Visa

INTERLIFT Z.A.C. de Jailly - B.P.80028 Tél : 03-87-51-58-58/Fax : 03-87-51-92-83
CONSTRUCTEUR 57535 MARANGE-SILVANGE e-mail : interlift.be@wanadoo.fr

A3	Echelle 1:10	P5/110-CRL-TM		
Dessiné par : W-M		Plan de principe		
Le 24/02/2010	N° Dessin : 10.0198-01	Client :		00
Ce document est la propriété de la société INTERLIFT. Il ne peut être communiqué à des tiers sans son autorisation.				