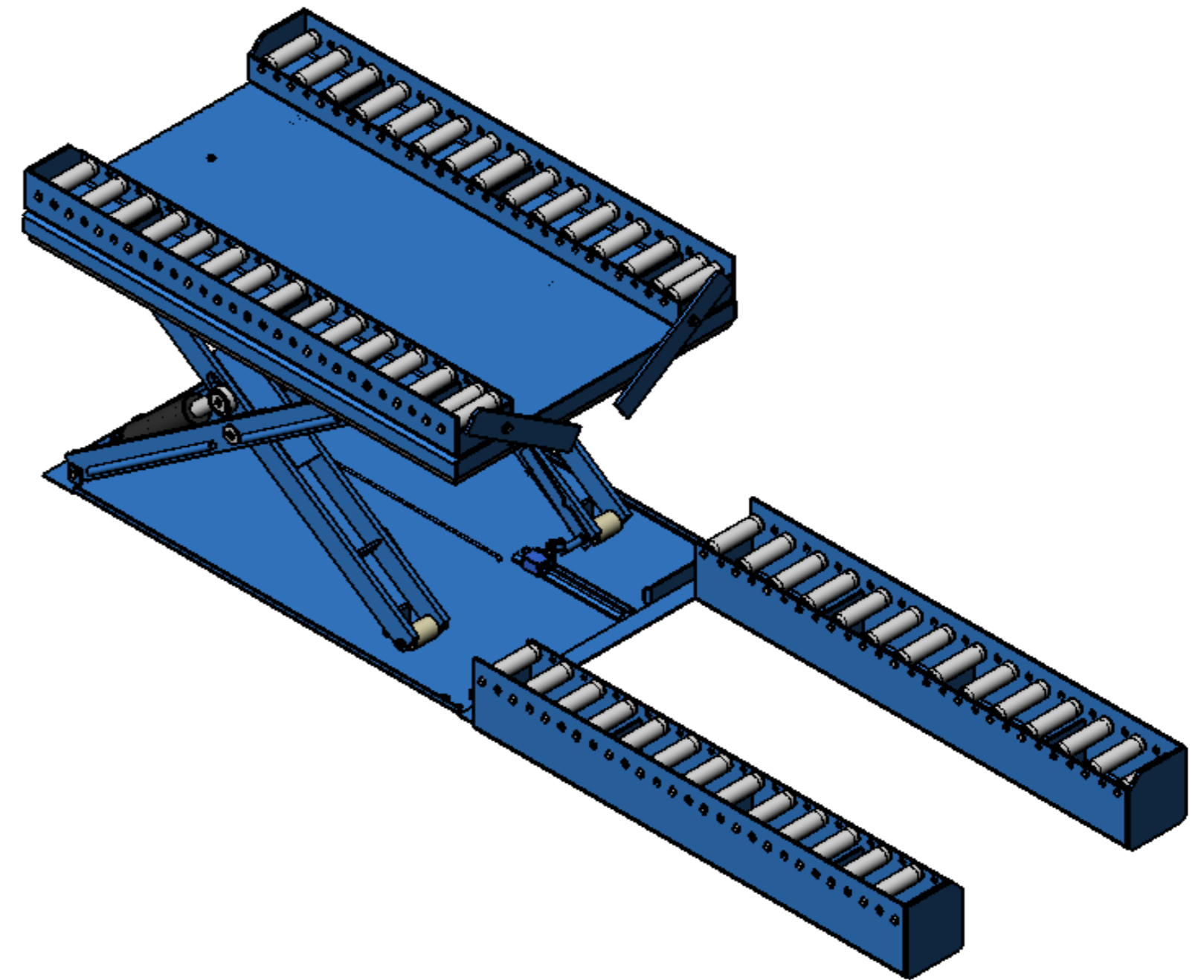
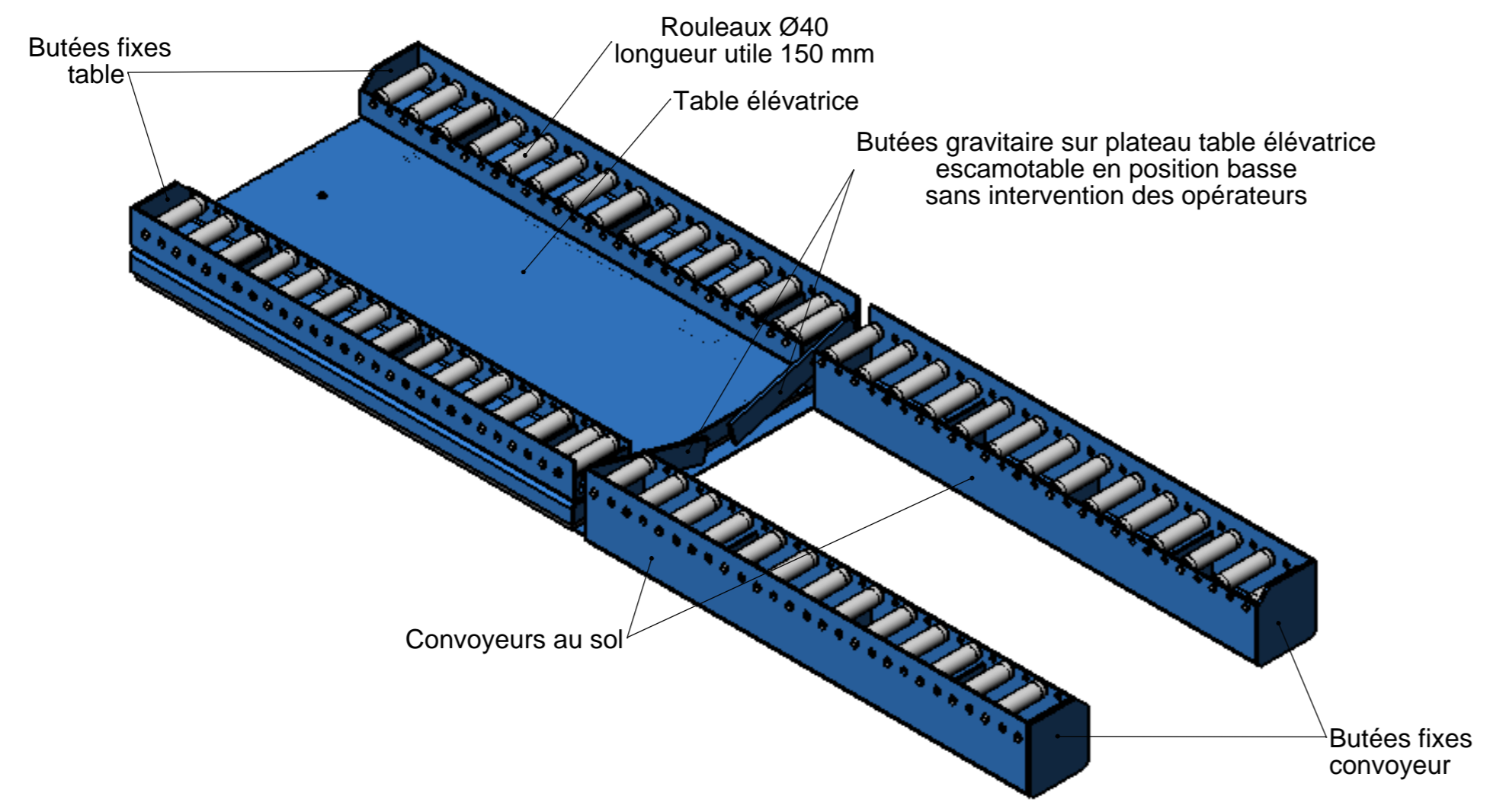
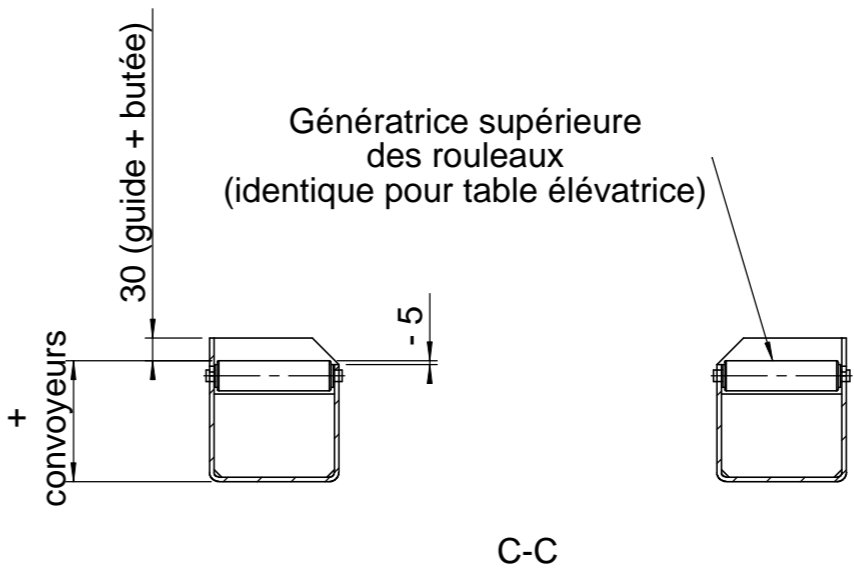


Masse table élévatrice à vide ≈ 255 Kg
Masse convoyeur au sol à vide ≈ 90 Kg au total
Quantité = 1 tables élévtrices + 1 ensembles convoyeur au sol
C.M.U. = 500 Kg



04	03	02	01	Ind.	Date	Nature de la modification	Visa
INTERLIFT CONSTRUCTEUR Z.A.C. de Jailly - B.P.80028 57535 MARANGE-SILVANGE e-mail : INTERLIFT@wanadoo.fr							03-87-51-58-58/Fax : 03-87-51-92-83 e-mail : INTERLIFT@wanadoo.fr
A2		Echelle 1:10		Dessiné par : H-D		N° Dessin : 9357-0111-01.2	
				Le 25/01/2011		Client :	
Ce document est la propriété de la société INTERLIFT. Il ne peut être communiqué à des tiers sans son autorisation.							00

PEP10/68

Plan d'ensemble